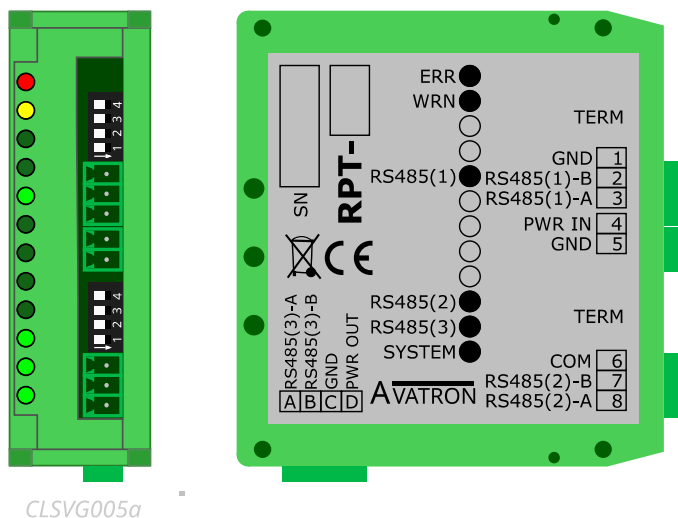


RPT

Opakovač / rozbočovač linky RS485



- Až 3 linky RS485 (1x s galvanickým oddělením)
- Snadné propojení modulů MOD
- Obecně použitelný opakovač linky RS485
- Řízení procesorem, diagnostika stavu jednotky a linek RS485
- Konfigurace zakončení linky DIP přepínačem
- Montáž na DIN lištu 35mm

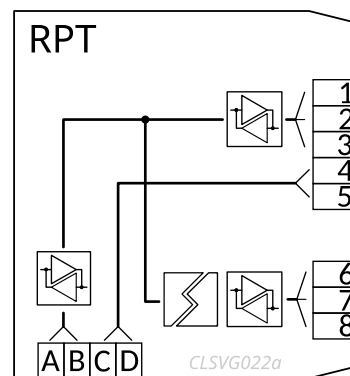
Jednotka RPT je řízena procesorem, obsahuje automatické rozpoznání komunikační rychlosti a dále provádí diagnostiku a signalizaci stavu jednotky a linek RS485 pomocí LED diod žluté a červené barvy.

Primárním účelem je připojení IO modulů MOD z řady COMPACT LINE tam, kde je připojení realizováno linkou RS485. Jednotku RPT je též možné použít jako obecně použitelný opakovač (rozbočovač). Opakovač RPT je dodáván v několika variantách a umožňuje tak realizaci propojení různých topologií sítě RS485.

Pro lokální (krátké) připojení je možné použít linku bez galvanického oddělení (GO), tedy svorky 1 až 3. Pro připojení vzdálené linky RS485 je vhodné využít linku s GO, svorky 6 až 8.

Pro zapojení do rozsáhlé sítě RS485 je vhodné použít jednotku RPT v plném konfiguraci, tedy jako rozbočovač. Jednotka tak připojí lokálně umístěné moduly MOD a zároveň prodlouží dosah páteřní linky RS485.

Pro prostředí s velmi silnou úrovní rušení je možno snadno realizovat instalaci s dvojicí opakovačů RPT-12, kdy obě vnější linky jsou galvanicky oddělené od lokální sestavy MOD modulů.



Technické parametry

| | |
|---------------------------------|--|
| Počet linek | Až 3 (z toho jedna s GO*) |
| Ochrana linek | Vratná pojistka, tranzil 7,5 V / 600 W |
| Nastavení komunikační rychlosti | Automatické (procesor) |
| Signalizace | Až 3x LED signalizace provozu linky RS485 1x LED signalizace běhu 2x LED signalizace stavu (varování, chyba) |
| Ostatní | Diagnostika napájení, stavu linek a provozu na linkách RS485 |
| Napájení | 10 až 30 V, 2 W max. |
| Provozní teploty | -20 až +60 °C |
| Rozměry | 75 x 80 x 25 mm (84 x 80 x 25 mm s držákem na DIN lištu) |

* Galvanické oddělení (Izolační pevnost 500 V stř./1 min., nepoužívat pro oddělení nebezpečných částí)

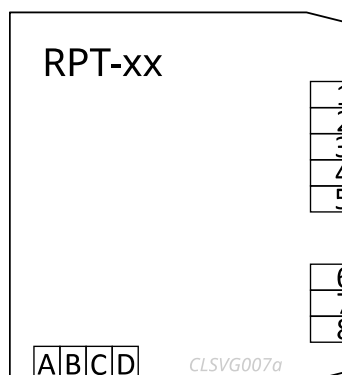
Objednací údaje

| RPT-[a][b] | | |
|------------|---|--|
| a | 0 | Bez spodní RS485 |
| | 1 | Včetně spodní RS485 s napájením (pro MOD moduly) |
| b | 1 | Přední linka RS485 bez GO |
| | 2 | Přední linka RS485 s GO |
| | 3 | Obě přední linky RS485 (s GO i bez GO) |

Typické příklady objednání:

| | |
|--------|--|
| RPT-11 | Lokální připojení modulů MOD |
| RPT-12 | Vzdálené připojení modulů MOD |
| RPT-13 | Připojení modulů MOD do rozsáhlé sítě RS485 (rozbočovač) |
| RPT-03 | Obecně použitelné opakovač linky RS485 |

Svorky



Spodní

| | |
|---|-----------------------|
| A | RS485 (A) |
| B | RS485 (B) |
| C | GND |
| D | PWR (Napájení výstup) |

Přední

| | | | |
|---|----------------------|---|-----------|
| 1 | GND | 6 | COM |
| 2 | RS485 (B) | 7 | RS485 (B) |
| 3 | RS485 (A) | 8 | RS485 (A) |
| 4 | PWR (Napájení vstup) | | |
| 5 | GND | | |

